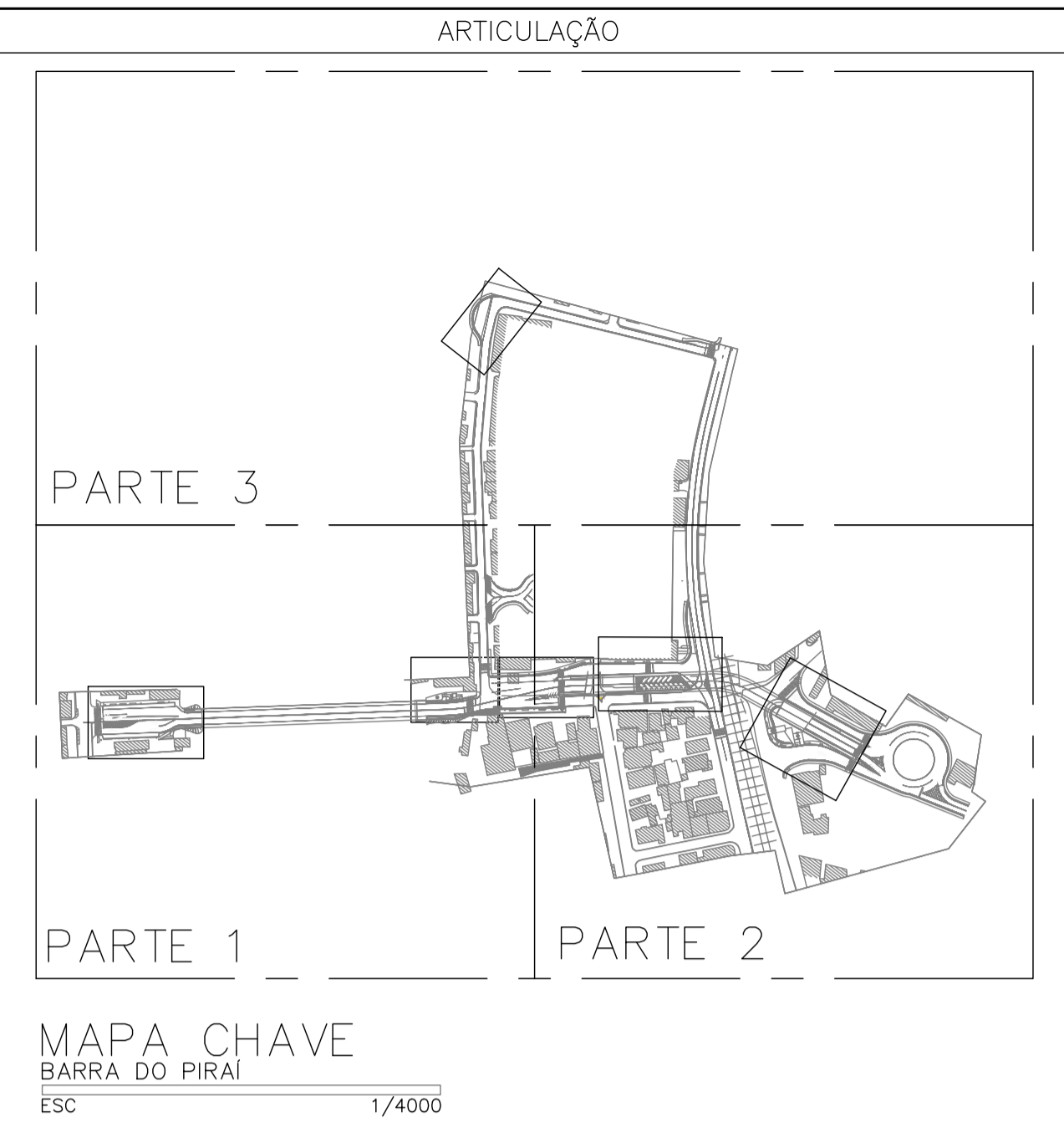


OBS:
 - A COVA DEVE SER PREPARADA 15 DIAS ANTES DO PLANTIO, TER NO MÍNIMO 0,6x0,6x0,6m E NO MÁXIMO 0,7x0,7x0,7m. NO CASO DE COVAS CIRCULARES, DEVER TER 0,6m DE DIÂMETRO E DE PROFUNDIDADE.
 - O TUTOR DEVE SER ENTERRADO 0,5 OU ATÉ 1,0m DENTRO DA COVA, E TER UMA ALTURA DE 2,0m.
 - A MUDA É PRESA AO TUTOR PELO AMARRILHO, QUE DEVERÁ TER FORMA DE "OITO" DETALHO. DEVER SER DE BORRACHA, SISAL, OU OUTRO MATERIAL QUE NÃO FIRA O TRONCO. NÃO USAR ARAME.

DETAILHE CORTE DA COVA
 COVA PARA PLANTIO DE MUDAS
 ESC 1/25

QUADRO DE COORDENADAS DE ÁRVORES							
SÍMBOLO	ESPECIFICAÇÃO	E	N	SÍMBOLO	ESPECIFICAÇÃO	E	N
(1)	(A4)	621314	7515863	(26)	(A5)	621523	7515668
(2)	(A5)	621319	7515857	(27)	(A1)	621533	7515661
(3)	(A1)	621326	7515849	(28)	(A4)	621539	7515657
(4)	(A3)	621331	7515843	(29)	(A5)	621552	7515640
(5)	(A7)	621337	7515839	(30)	(A4)	621557	7515634
(6)	(A2)	621340	7515835	(31)	(A3)	621563	7515627
(7)	(A1)	621343	7515831	(32)	(A6)	621568	7515620
(8)	(A3)	621345	7515829	(33)	(A8)	621579	7515610
(9)	(A2)	621348	7515830	(34)	(A8)	621583	7515610
(10)	(A7)	621345	7515832	(35)	(A8)	621581	7515613
(11)	(A1)	621334	7515874	(36)	(A1)	621585	7515547
(12)	(A2)	621338	7515870	(37)	(A5)	621579	7515541
(13)	(A3)	621341	7515865	(38)	(A3)	621575	7515535
(14)	(A4)	621354	7515851	(39)	(A4)	621575	7515525
(15)	(A3)	621364	7515716	(40)	(A6)	621581	7515520
(16)	(A4)	621468	7515711	(41)	(A3)	621586	7515514
(17)	(A1)	621471	7515706	(42)	(A1)	621591	7515507
(18)	(A5)	621476	7515703	(43)	(A7)	621588	7515518
(19)	(A8)	621480	7515700	(44)	(A5)	621587	7515525
(20)	(A2)	621487	7515674	(45)	(A2)	621586	7515531
(21)	(A1)	621493	7515668	(46)	(A4)	621586	7515536
(22)	(A3)	621500	7515659	(47)	(A8)	621578	7515532
(23)	(A6)	621505	7515653	(48)	(A8)	621580	7515530
(24)	(A4)	621514	7515676	(49)	(A8)	621578	7515528
(25)	(A5)	621518	7515672				



LEGENDA

SIMBOLOGIA	
NORTE	→
PAREDE	▬
DIVERSOS	→
PISO	→
ESPÉCIES ARBÓREAS	⊙

QUADRO DE ESPECIFICAÇÕES ARBÓREAS

Nº	REPRESENTAÇÃO	NOME POPULAR	NOME CIENTÍFICO	PORTE	QTD
	(A1)	IPÊ AMARELO	Tabebuia serratifolia	GRANDE 18-20m	08
	(A2)	AROEIRA SALSA	Schinus molle	PEQUENO 8-10m	06
	(A3)	MANACÁ DA SERRA	Tibouchina mutabilis	PEQUENO 2,5-5m	08
	(A4)	QUARESMEIRA	Tibouchina granulosa	GRANDE 8-12m	08
	(A5)	JACARANDÁ	Jacarandá mimosaeifolia	MÉDIO 15m	05
	(A6)	EUGÊNIA	Eugenia sprengelii	PEQUENO 4m	03
	(A7)	PAU FERRO	Caesalpinia leiostachya	GRANDE 28-30m	03
	(A8)	PALMEIRA IMPERIAL	Roystonea oleracea	GRANDE 18-40m	08
	(A9)	GRAMA ESMERALDA	Zoysia japonica	-	464,16m²

- NOTAS
- 1 - NÍVEIS EM METRO.
 - 2 - COTAS EM CENTÍMETROS.
 - 3 - TODAS AS MEDIDAS DEVERÃO SER CONFERIDAS PELO CONSTRUTOR NO LOCAL.
 - 4 - NÃO MEDIR O DESENHO, SEGUIR AS COTAS.
 - 5 - EM CASO DE INCOMPATIBILIDADE DE DESENHOS PERMANECE A ESCALA MAIS AMPLIADA.
 - 6 - CONFERIR DESNÍVEIS VENCIDOS PELAS RAMPAS A SEREM EXECUTADAS; MANTER SEMPRE A RELAÇÃO MÍNIMA DE 1:12, OU SEJA, O COMPRIMENTO MÍNIMO DA RAMPA DEVE SER SEMPRE 12 VEZES A MEDIDA DO DESNÍVEL. NO CASO DE ABAS, ESTAS DEVEM TER PROPORÇÃO DE 1:10.
 - 7 - CONFERIR NÍVEIS NO LOCAL.
 - 8 - LIBERADO PARA OBRA.
 - 9 - EM CASO DE DÚVIDA, CONSULTAR OS RESPONSÁVEIS TÉCNICOS PELO TELEFONE: (31)2535-9795/projetos@focus.org.br
 - 10 - DIREITOS AUTORAIS RESERVADOS L.F.5988 DE 14/12/1973.

- DESENHOS DE REFERÊNCIA
- 1 - GEOMETRIA: E12204-LC-109-4-DE-F00-001
 - 2 - ILUMINAÇÃO: E12204-LC-109-4-DE-P10-001

REV.	DATA	TIPO	POR	DESCRIÇÃO
1	22/02/2024	B	MLV	INCLUSÃO DO RETORNO
0	29/10/2023	E	DFP	EMIÇÃO INICIAL

EMIÇÕES

TIPO DE EMISSÃO	(A) PRELIMINAR	(B) BÁSICO	(C) PARA CONHECIMENTO	(D) DETALHAMENTO DE FABRICAÇÃO	(E) EXECUTIVO	(F) TOPOGRAFIA	(G) AS BUILT	(H) CANCELADO	(I) PARA COTAÇÃO
CLIENTE:	MRS Logística S.A.								
FIRMA CONTRATADA:	JMSOUTO Engenharia e Consultoria								
RESPONSÁVEL:	FERRAZ FERREIRA DE PAIVA								
DATA:	29/10/2023								
PROJ.:	DESENHO FERRAZ FERREIRA DE PAIVA								
DES.:	JOSÉ VICTOR FERREIRA MARCON								
VER.:	VICENTE HENRIQUE OLGA SALGADO								
APROV.:	JOSÉ VICTOR FERREIRA DE PAIVA								
TÍTULO:	PROJETO DETALHADO COMPLEXO VIÁRIO BARRA DO PIRAI PROJETO DE PAISAGISMO PLANTA EIXO PRINCIPAL - 04/06								
TRECHO:	Linha Centro								
Subtrecho:	KM 109-888								
ESCALA:	1:1000								
Nº PROJ.:	E12204-LC-109-4-PP-B09-004								
Nº PROJ.:	E12204-LC-109-4-PP-B09-004								